



DORMA ES 200

Installationsanvisning

Mekanisk

SE



INNEHÅLLSREGISTER

Sida 2: Innehållsregister

Sida 3: Komponentöversikt för produktion av 1-flyglig ES 200

Sida 4: Komponentöversikt för produktion av 2-flyglig ES 200

Sida 5 - 8: Sammansättning av ES 200

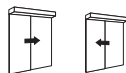
Sida 9: Montagehöjder ES 200

Sida 10: Dörrvikter och öppningsbredder

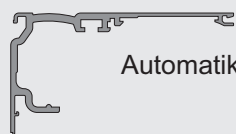
Sida 11: Montering av täckåpa och gavlar



ES 200 komponentöversikt



1-flyglig dörr vänster eller höger öppning



Automatikbalk 4.15 eller 6.25m lång

Löpbane profil 4.15 eller 6.25m lång

Vibrationsskydd i gummi L= /met

Löpbaneklips för 1-flyglig dörr

Dörrprofil 830 för 50 mm dörrar L-300mm

Dörrprofil 840 för 65 mm dörrar L-300mm

2 x Fästplattor med M8 skruv och mutter

Dörrstopp 2 x öppet läge

Täckåpa 120 x 95 mm

Gavlar i plast svart med styrtappar

För höger löpvagn
Arm för tandremsfäste, för 1-flyglig dörr

Tandremsfäste, motstycke och klips

2 hjuls löpvagn för 1-flyglig dörr

Löpbana borste fäst i löpvagn

Tandrem 6 000 mm

Kabelkanal för batteri, el.mek.lås, funktionsväljare, impulsgivare och 230V kabel

Batteripaket med kabel och plugg

MDE (MiniDrivEnhet) styrning, motor och trafo testkörd från fabrik 1 x 100 / 2 x 100kg

MDE (MiniDrivEnhet) styrning, motor och trafo testkörd från fabrik 1 x 200 / 2 x 160kg

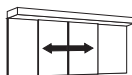
Vandhjul med spännskruv

Vandhjul med integrerat el.mek.lås, spännskruv och kabel

Täckåpsfästen



ES 200 komponentöversikt



2-flyglig dörr



Automatikkbalk 4.15 eller 6.25 m lång



Löbprofil 4.15 eller 6.25 m lång



Vibrationsskydd i gummi L= /met



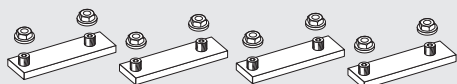
Löbanelips för 2-flyglig dörr



Dörrprofil 830 för 50 mm dörrar L-300mm



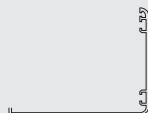
Dörrprofil 840 för 65 mm dörrar L-300mm



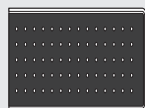
4 x Fästplattor med M8 skruv och mutter



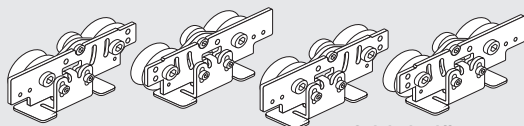
Dörrstopp 2 x öppen, 1 x stängt läge



Täckåpa 120 x 95 mm



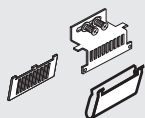
Gavlar i plast svart med styrtappar



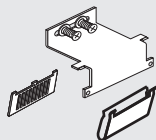
2 hjuls löpvagn för 2-flyglig dörr



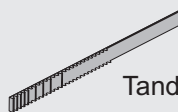
Löbanelips fäst i löpvagn



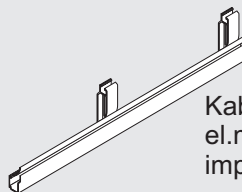
Tandremsfäste för höger löpvagn



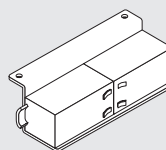
Tandremsfäste för vänster löpvagn



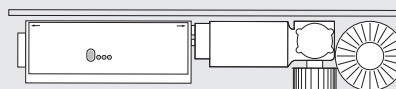
Tandrem 6 000 mm



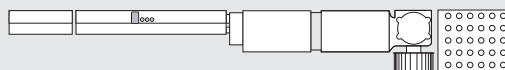
Kabelkanal för batteri, el.mek.lås, funktionsväljare, impulsgivare och 230V kabel



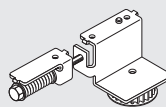
Batterimodul med kabel och plugg



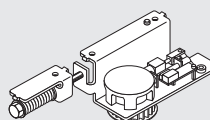
MDE (MiniDrivEnhet) styrning, motor och trafo testkörd från fabrik 1 x 100 / 2 x 100 kg



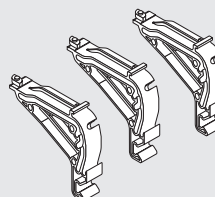
MDE HD (MiniDrivEnhet) styrning, motor och trafo testkörd från fabrik 1 x 200 / 2 x 160 kg



Wandhjul med spänskruv



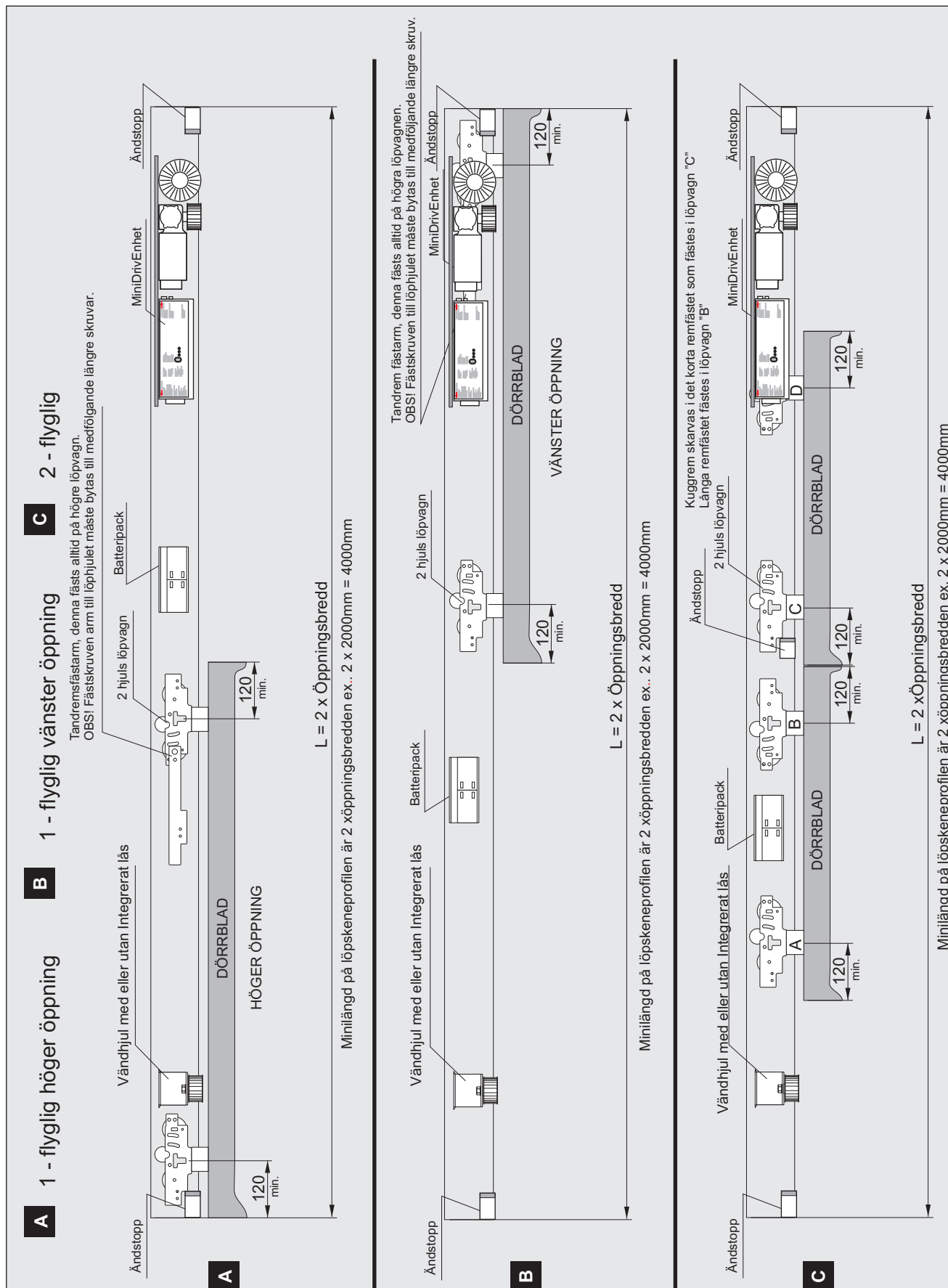
Wandhjul med integrerat el.mek.lås, spänskruv och kabel



Täckåpsfästen

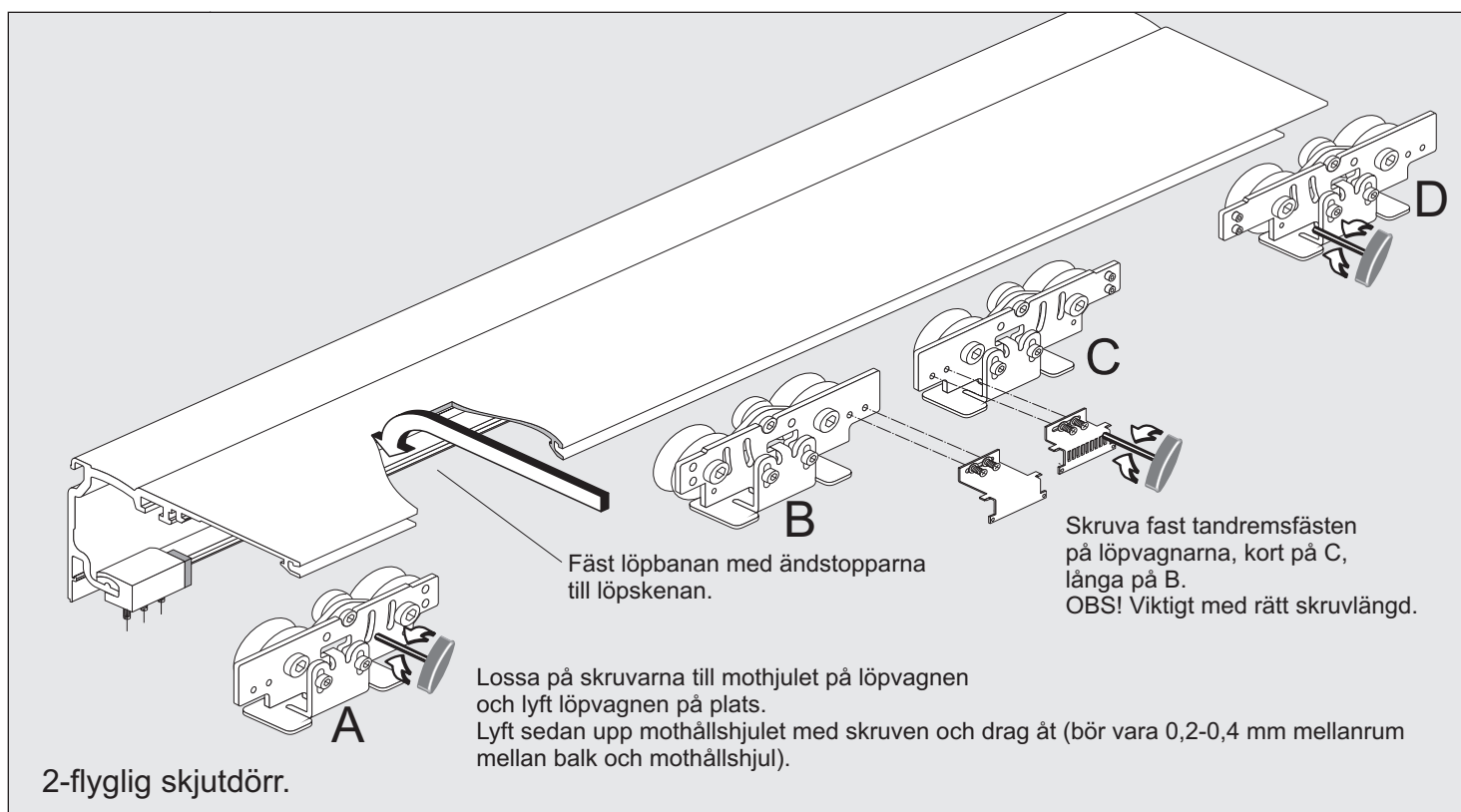
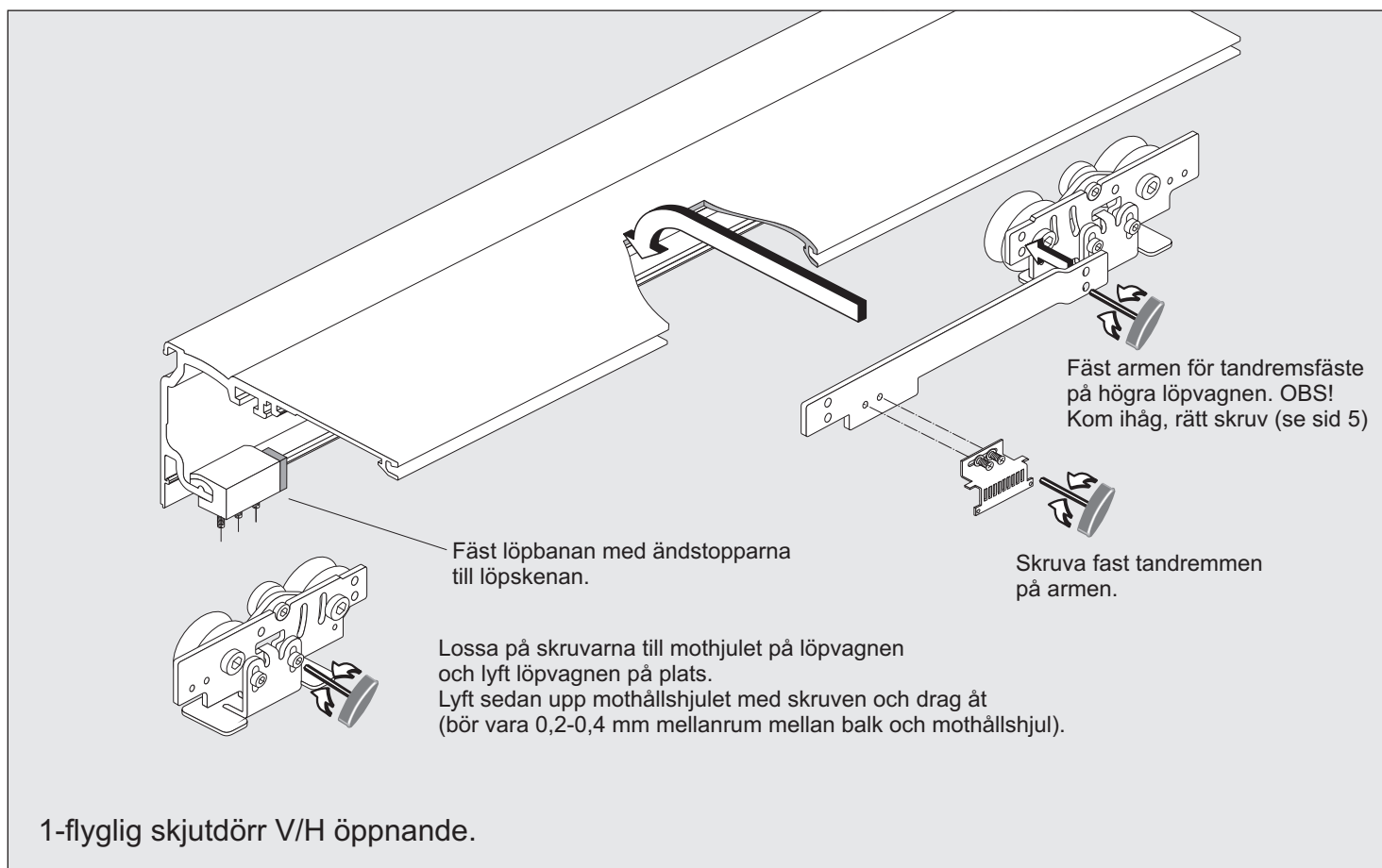


ES 200 sammansättning



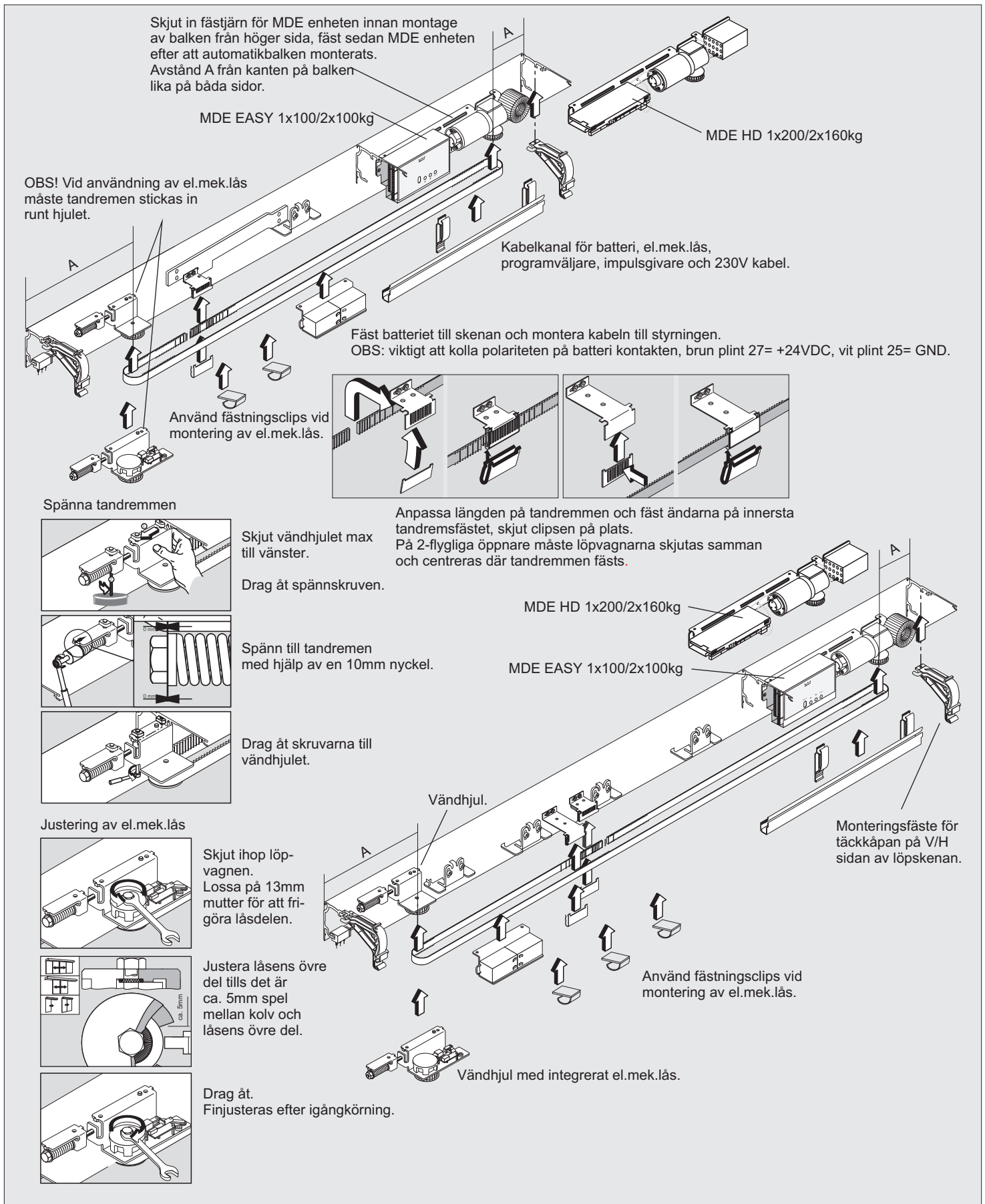


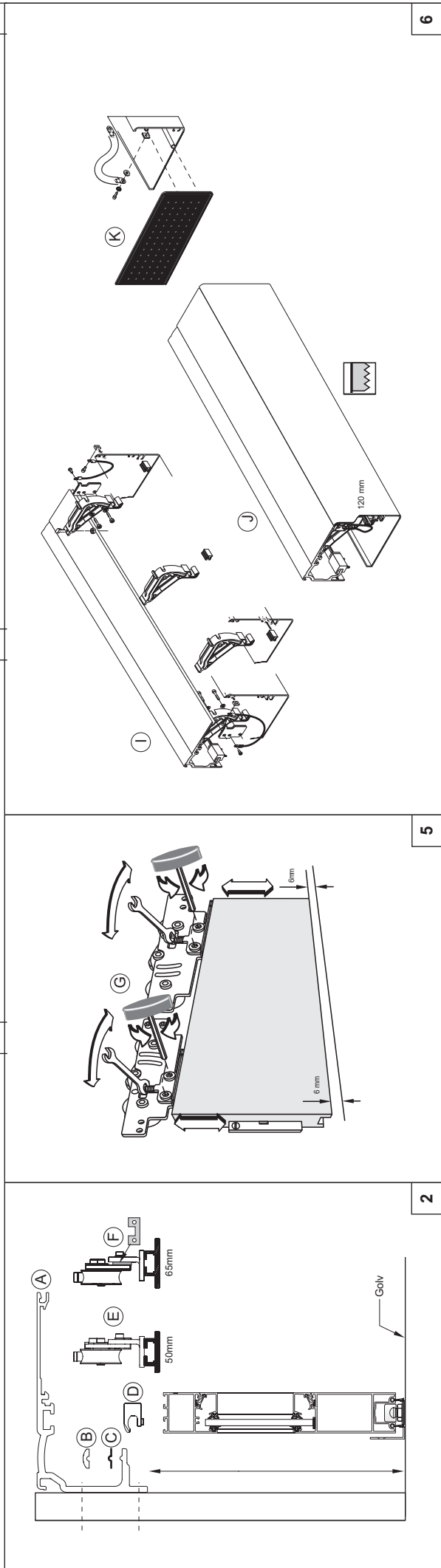
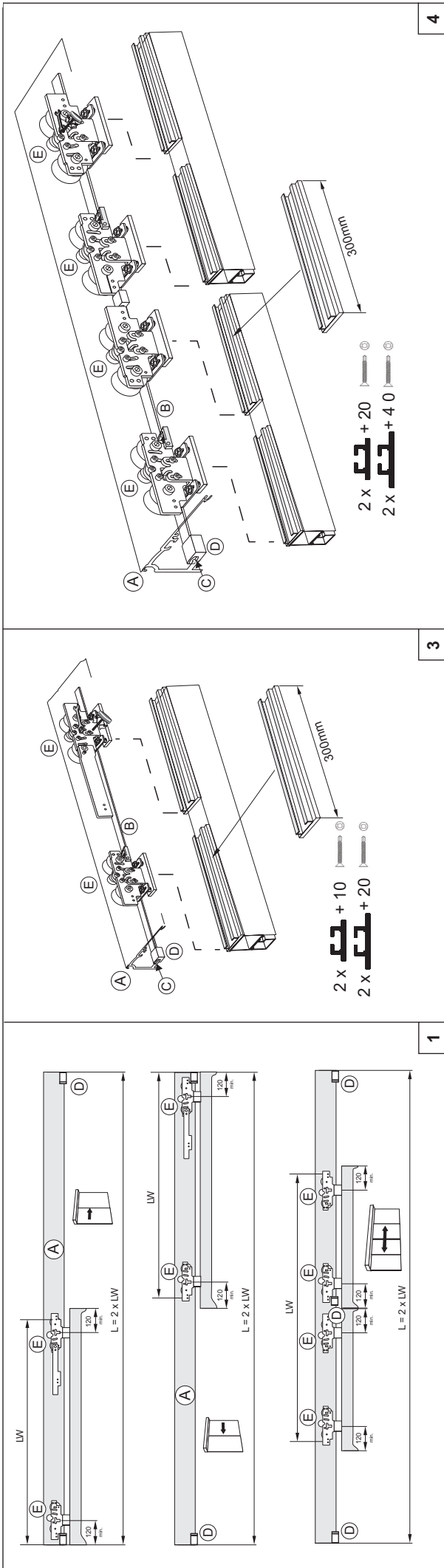
ES 200 sammansättning





ES 200 sammansättning



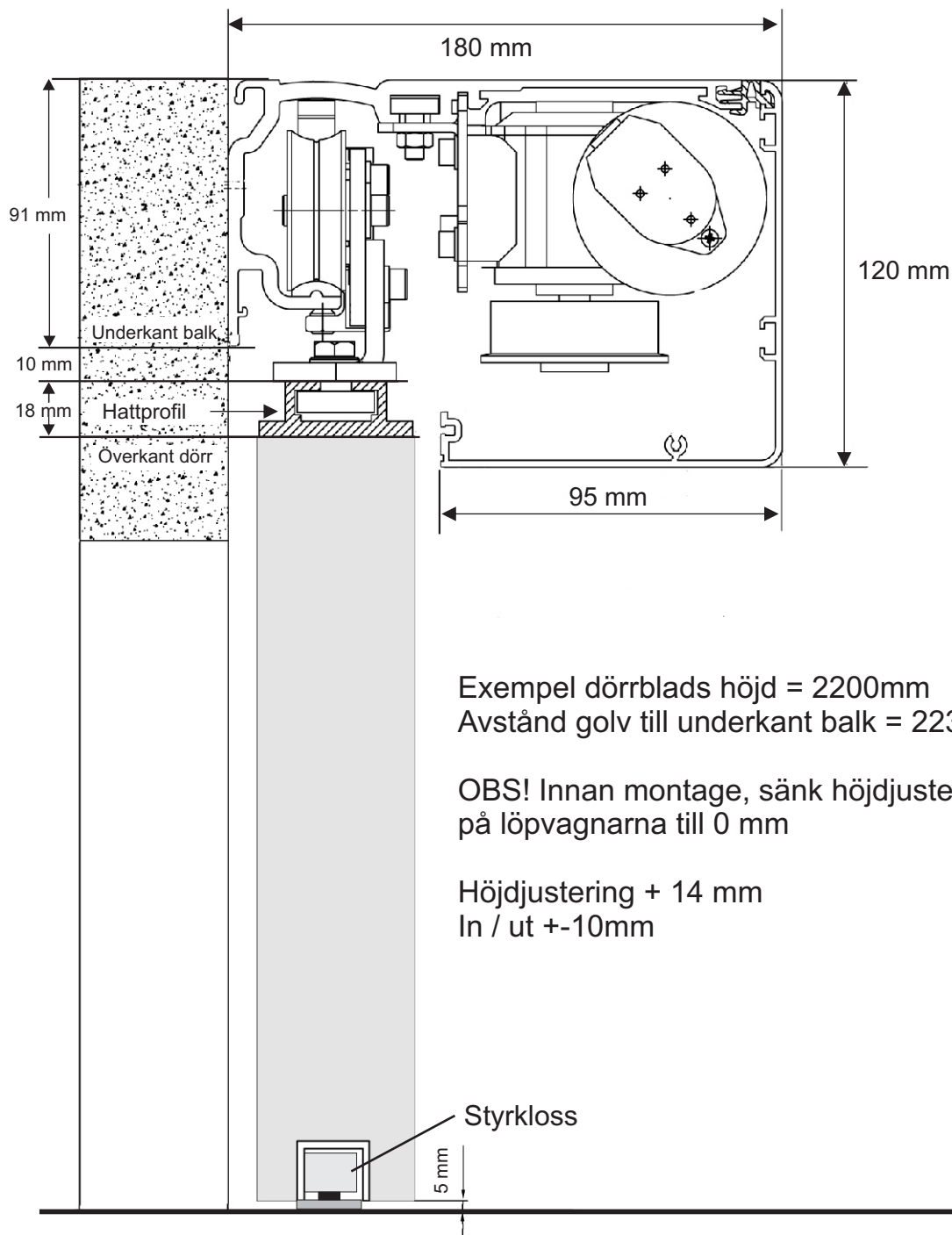


- A = Löpskena
- B = Löpbana
- C = Vibrationskydd i gummi
- D = Dörr stoppare
- E = Löpvagn 50mm dörr
- F = Löpvagn 65mm dörr
- H = Dörrblad höjd
- G = Dörrblad justering
- I = Täckkåpe fäste
- J = Täckkåpa L + 10mm
- K = Gavel fäste



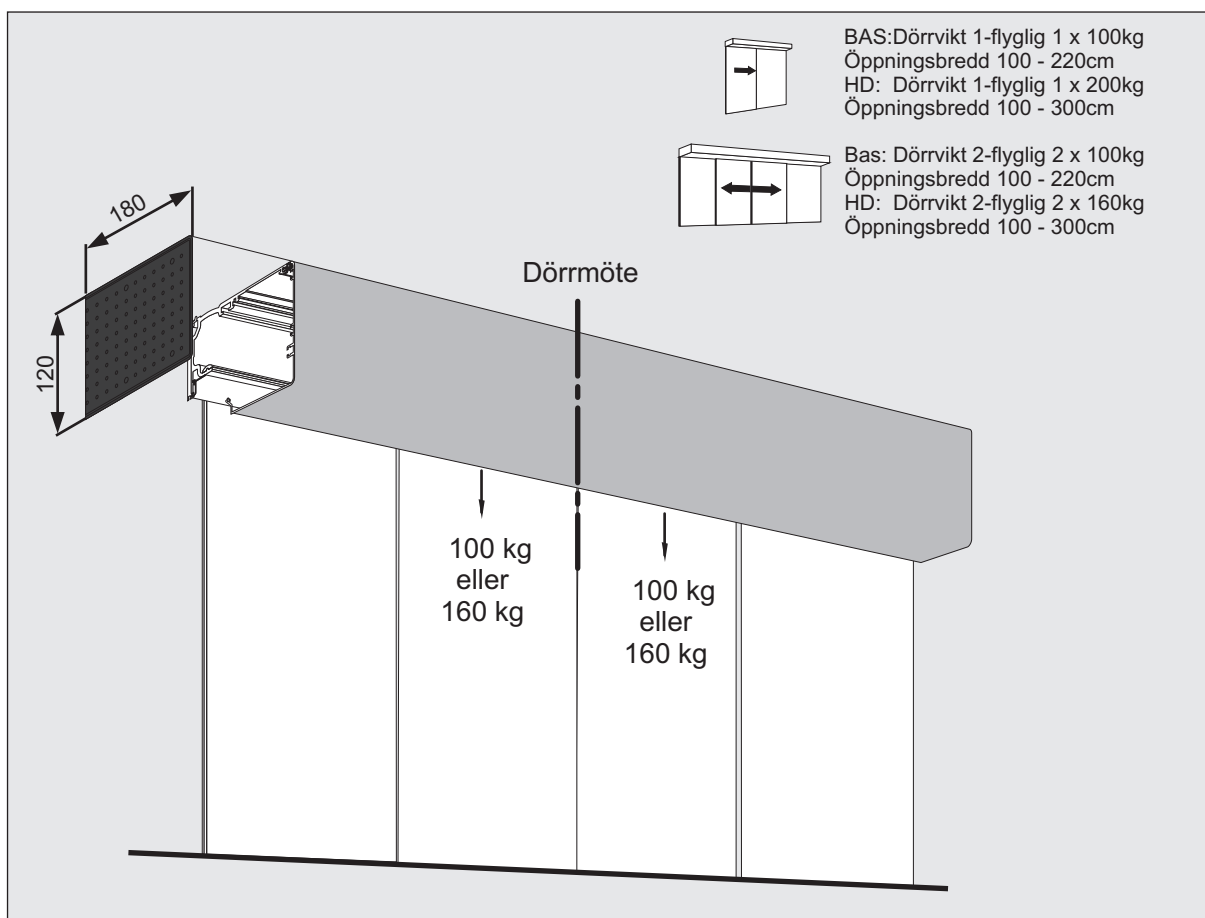


Montagehöjder ES 200.

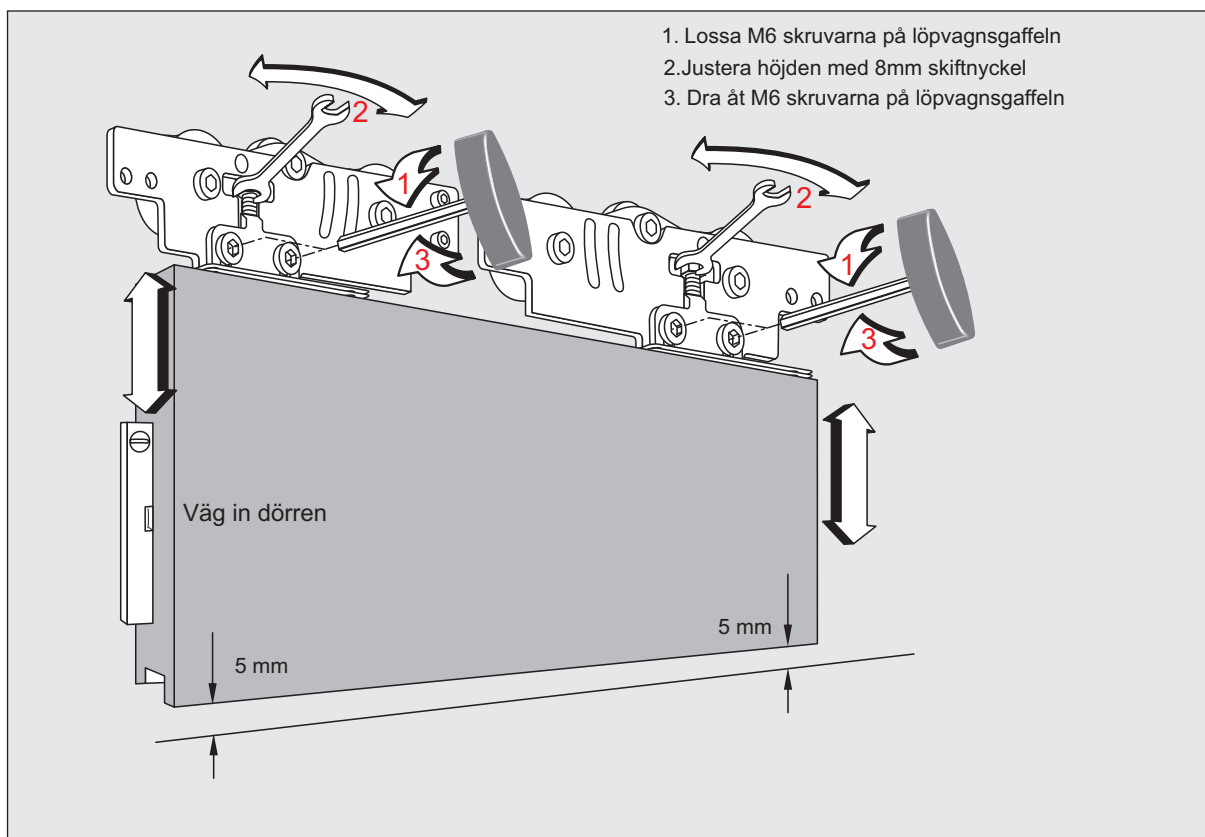




Dörrvikter och öppningsbredder




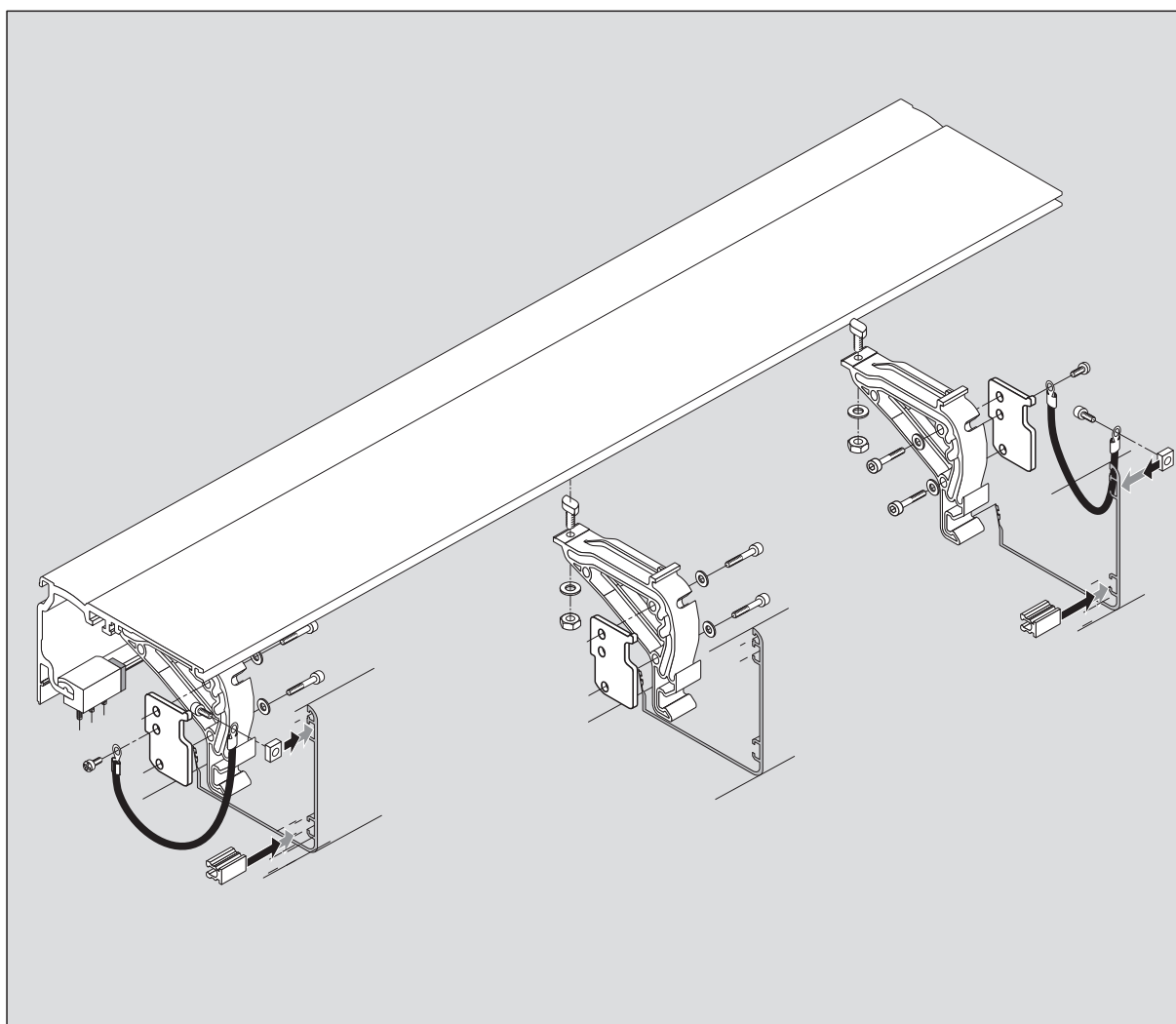
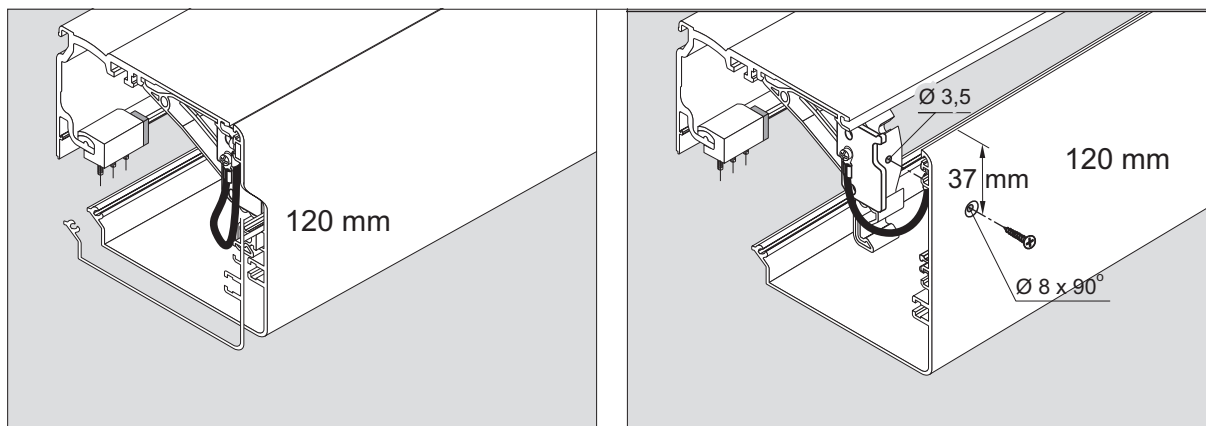
Höjjustering av dörrbladet





Montering av täckåpa med demonterbart fäste.

 Endast vid behov





Installation Instruction Mechanically ES 200.SE (20 013 20-2)

DORMA Sverige AB
F O Petersons gata 24
421 31 Västra Frölunda
Telef. +4631289520
Fax +4631281739
info@dorma.se
www.dorma.se